

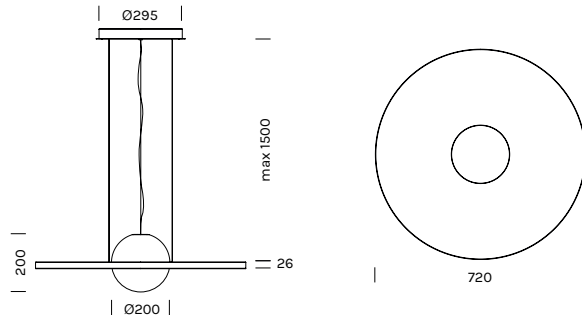
IRVING SILENCE

Design Elena Trevisan

Registered Design



SU RICHIESTA
ON REQUEST



unità - unit = mm

Dati tecnici - Datasheet

| | |
|---|--------------------|
| Sorgente luminosa - Light Source | LED |
| Potenza - Power | 1x 8,5W MAX |
| Alimentazione - Supply current | 230V 50Hz |
| Lumen sorgente - Source lumens | 2700°K= 1034 lm |
| Classe di isolamento - Safety class | I |
| IP | IP20 |
| Classe energetica - Energy class | A / A+ / A++ |
| Indice di resa cromatica - Colour rendering index | CR197 |
| Ottica - Optics | diffusa - diffused |
| Driver | incluso - included |
| Lunghezza Cavo - Cable Length | 1,5 mt - 59 inch |

Composizione codice - Code composition

example 1234W00-AA

| | | |
|------------------|--|--|
| articolo item | temperatura colore colour temperature | finitura finish |
| 8150 | M 2700 °K | -NE Nero opaco - RAL 9005 Matt black |

IRVING SILENCE

Design Elena Trevisan

Registered Design

Dati Fonometrici - Phonometric Data

| | | |
|-----------------------|---|--|
| Materiale Material | Lamiera spessore 1mm microforata + Pannello in fibra di poliestere spessore 20mm Densità 30kg/m ³ | 1mm thick microperforated Sheet + 20mm thick polyester fiber Panel Density 30kg/m ³ |
|-----------------------|---|--|

| | |
|--|--|
| Norma di riferimento Reference standard | UNI EN ISO 354:2003 UNI EN ISO 11654:1998 |
|--|--|

| | |
|--|---|
| Coefficiente di assorbimento Sound absorption Coefficient | $\alpha_w = 0,55 (M,H)$ |
|--|---|

Si raccomanda vivamente di utilizzare questo indice di valutazione unico in combinazione con la curva del coefficiente di assorbimento acustico completa e la tabella sottostante. *It is strongly recommended to use this single valuation index in combination with the absorption coefficient curve complete acoustic and the table below.*

| | |
|---|-------------------|
| Coefficiente di riduzione del rumore Noise Reduction Coefficient | NRC= 0,673 |
|---|-------------------|

| Frequenza (Hz) Frequency (Hz) | T1 (s) | T2 (s) | α_s | α_p |
|----------------------------------|--------|--------|------------|------------|
| 100 | 1,026 | 0,925 | 0,155 | |
| 125 | 1,780 | 1,183 | 0,330 | 0,28754 |
| 160 | 2,058 | 1,530 | 0,378 | |
| 200 | 2,436 | 1,540 | 0,417 | |
| 250 | 3,443 | 2,020 | 0,446 | 0,45967 |
| 315 | 4,186 | 1,734 | 0,516 | |
| 400 | 4,545 | 1,458 | 0,643 | |
| 500 | 4,177 | 1,390 | 0,698 | 0,69430 |
| 630 | 4,188 | 1,380 | 0,742 | |
| 800 | 4,268 | 1,213 | 0,815 | |
| 1000 | 4,178 | 1,260 | 0,846 | 0,82738 |
| 1250 | 3,777 | 1,205 | 0,821 | |
| 1600 | 3,510 | 1,237 | 0,761 | |
| 2000 | 3,099 | 1,244 | 0,700 | 0,70186 |
| 2500 | 2,747 | 1,239 | 0,645 | |
| 3150 | 2,744 | 1,247 | 0,649 | |
| 4000 | 2,616 | 1,156 | 0,702 | 0,72306 |
| 5000 | 2,337 | 1,009 | 0,818 | |

